



EN 1634-1
EN 15269-11
EN 16034-1

Cortina Cortafuegos MFB EI-180

www.tecnitexfire.com



SISTEMA CORTINAS CORTAFUEGOS

MFB EI-180

TECNITEX MFB EI-180 es una cortina cortafuegos irrigada, para el control y sectorización del fuego en caso de incendio. Se trata de un sistema automático que ha sido diseñado para garantizar su integridad, aislamiento térmico e impermeabilidad al humo durante más de 180 minutos a 1000°C de temperatura.

OBJETIVO PROTECCIÓN

- ◆ Temperatura lado no expuesto menor de 140°C (Aislamiento).
- ◆ Resistencia al fuego 180 min a más de 1000°C (Integridad).
- ◆ Grandes dimensiones hasta 22000 x 17000 mm (Ancho/Alto).

CARACTERÍSTICAS

El sistema está compuesto por tejido técnico referencia **TECTEX 710- PU/IN/2**, elaborado en fibra de vidrio clase E reforzado con Inconel de acero, recubierto mediante un compuesto en base de poliuretano retardante al fuego por ambas caras.

Sistema de irrigación mediante boquillas abiertas, activación por electroválvula, o sprinklers cerrados, activación por fusible térmico.

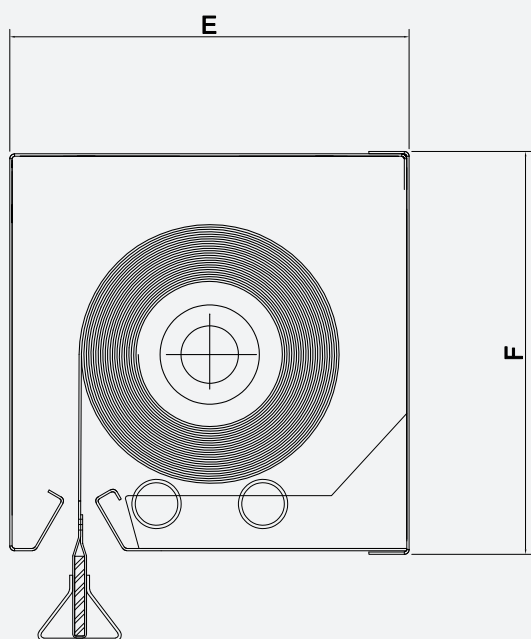


Despiece

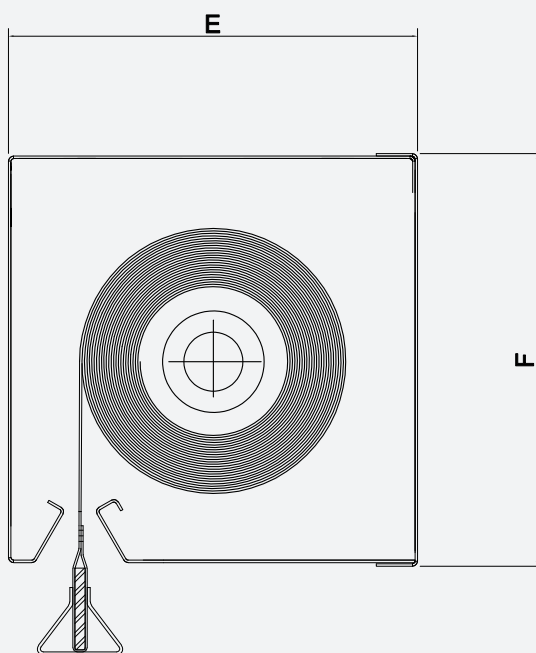
- 1** | Cofre contenedor según modelo fabricado en chapa galvanizada.
- 2** | Soportes extraíbles para el conformado del cajón y sujeción de roller (Según modelo). Apertura frontal e inferior fabricados con cantos redondeados sin filos o esquinas.
- 3** | Roller con ojiva para el enrollado del tejido.
- 4** | Motor SMK según modelo con tecnología "TGFS" Total Gravity Controlled Fail Safe Solution.
- 5** | Guías laterales con sistema retenedor del tejido en toda la vertical del mismo.
- 6** | Sistema retenedor del tejido en toda la vertical de la cortina para el correcto aislamiento de fuego y humos. (opcional)
- 7** | Tejido técnico en fibra de vidrio con diferentes acabados según modelo y clasificación del sistema.
- 8** | Contrapeso fabricado en varios acabados y geometrías para su correcta adaptación a cajón o falsos techos.

Opciones de cajón

Serie R



Serie S



CAJÓN	DIMENSIONES MÁXIMAS (A) mm		DIMENSIONES CAJÓN (E/F) mm
SERIE-S22	Hasta 5500 ancho (dependiendo de la altura)		220x220
SERIE-S22	Hasta 8000 alto para un ancho máx. 3500		220x220
CAJÓN	DIMENSIONES MÁXIMAS		DIMENSIONES CAJÓN (E/F) mm
	ANCHO (A) mm	ALTO (B) mm	
SERIE-R22	12000	6500	220x220
SERIE-R24	12000	8000	240x260

Opciones

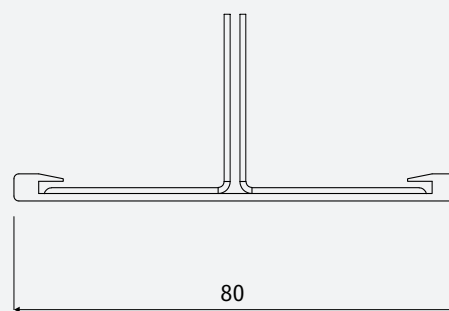
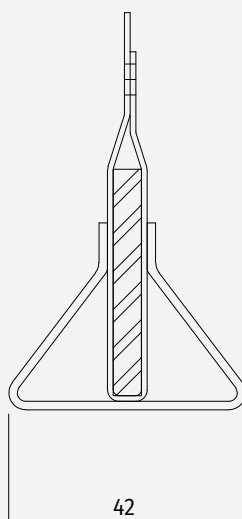
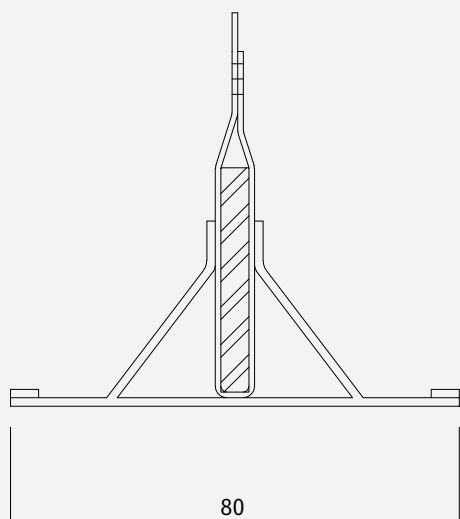
◆ TAPA INVERTIDA



◆ EMBELLECEDOR ALA ANCHA

◆ EMBELLECEDOR ESTÁNDAR

◆ EMBELLECEDOR PLANO



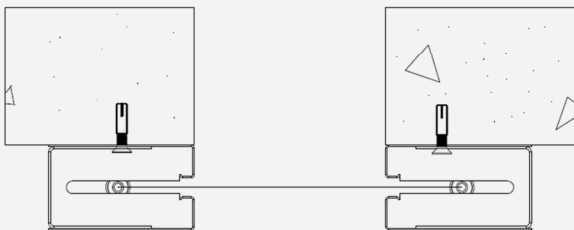
GUÍAS LATERIALES	DIMENSIONES MÁXIMAS		DIMENSIONES GUÍAS (H/G) mm
	ANCHO (A) mm	ALTO (B) mm	
SG-120	12000	Hasta 4,5m altura	70x120
SG-130	12000	> 4,5m altura	70x130

*Nota: Dimensiones superiores bajo consulta.

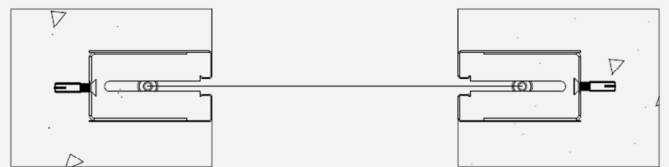
Tipos de fijación

Guías

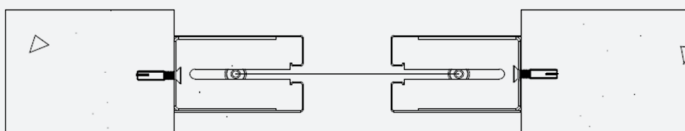
◆ FRONTAL



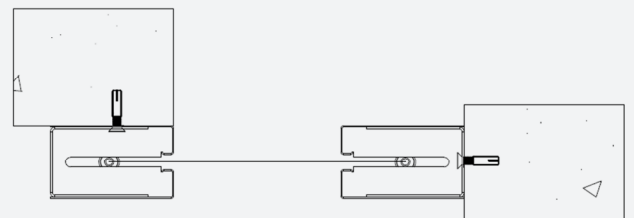
◆ ENCASTRADAS



◆ INTERIOR

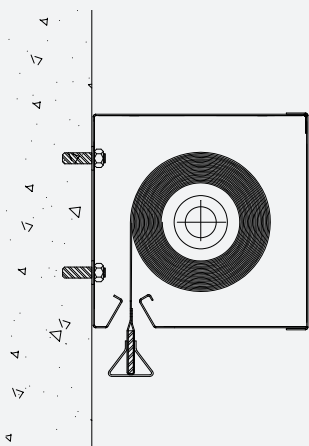


◆ MIXTA



Cajones

◆ FRONTAL



◆ FORJADO

