

CE

EN 1634-1  
EN 15269-11  
EN 16034-1



# Cortina Cortafuegos MFB EW-60/90

[www.tecnitexfire.com](http://www.tecnitexfire.com)



SISTEMA CORTINAS CORTAFUEGOS

# MFB EW-60/90

**TECNITEX MFB EW-60/90** es una cortina cortafuegos de baja emisividad térmica que, en caso de incendio, impide el paso de las llamas además de la ignición por radiación, de elementos situados a una distancia segura.

## OBJETIVO PROTECCIÓN

- ◆ Resistencia al fuego 120 min a más de 1000°C (Integridad).
- ◆ Baja emisión de radiación 60 min 1000°C  $\leq 15\text{Kw/m}^2$ .
- ◆ Grandes dimensiones hasta 12000 x 8000 mm (Ancho/Alto).

## CARACTERÍSTICAS

El sistema está compuesto por tejido técnico referencia **TECTEX 1120-IT/IN/L2**, elaborado en fibra de vidrio clase E reforzado con Inconel de acero, recubierto con foil de aluminio por ambas caras actuando como elemento delimitador de la radiación térmica.



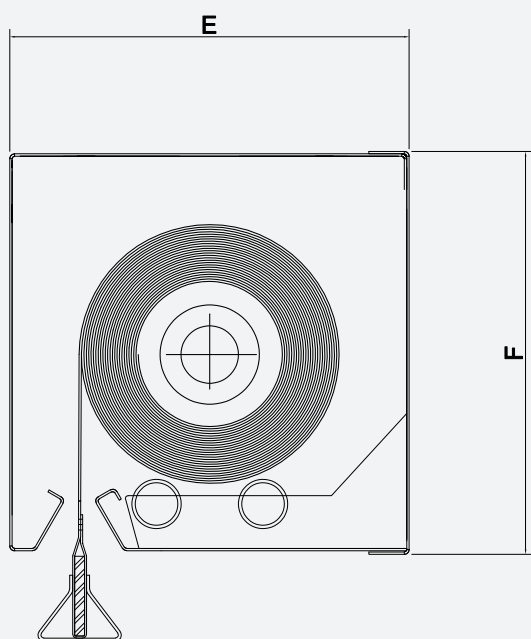
# Despiece

---

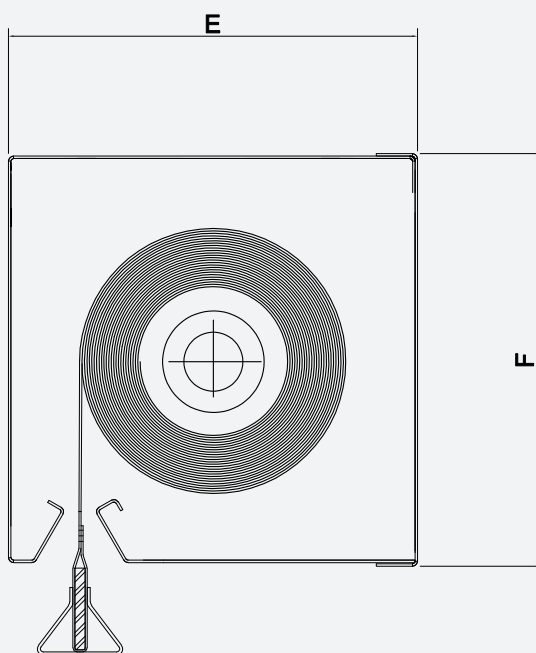
- 1** Cofre contenedor según modelo fabricado en chapa galvanizada.
- 2** Soportes extraíbles para el conformado del cajón y sujeción de roller (Según modelo). Apertura frontal e inferior fabricados con cantos redondeados sin filos o esquinas.
- 3** Roller con ojiva para el enrollado del tejido.
- 4** Motor SMK según modelo con tecnología "TGFS" Total Gravity Controlled Fail Safe Solution.
- 5** Guías laterales con sistema retenedor del tejido en toda la vertical del mismo.
- 6** Sistema retenedor del tejido en toda la vertical de la cortina para el correcto aislamiento de fuego y humos.
- 7** Tejido técnico en fibra de vidrio con diferentes acabados según modelo y clasificación del sistema.
- 8** Contrapeso fabricado en varios acabados y geometrías para su correcta adaptación a cajón o falsos techos.

# Opciones de cajón

## Serie R



## Serie S



CAJÓN	DIMENSIONES MÁXIMAS		DIMENSIÓN CAJÓN (E/F) mm
	ANCHO (A) mm	ALTO (B) mm	
SERIE-S22	4500	3500	220x220
SERIE-S24	4500	7000	240x260
CAJÓN	DIMENSIONES MÁXIMAS		DIMENSIÓN CAJÓN (E/F) mm
	ANCHO (A) mm	ALTO (B) mm	
SERIE-R22	12000	3500	220x220
SERIE-R24	12000	6500	240x260
SERIE-R26	12000	8000	260x300

# Opciones de cierre

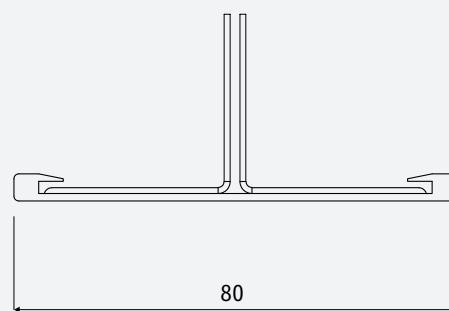
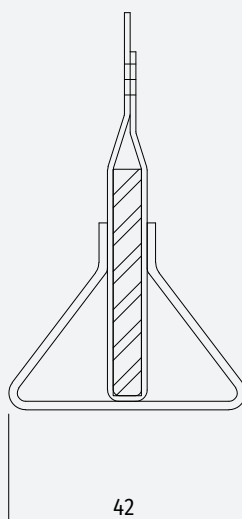
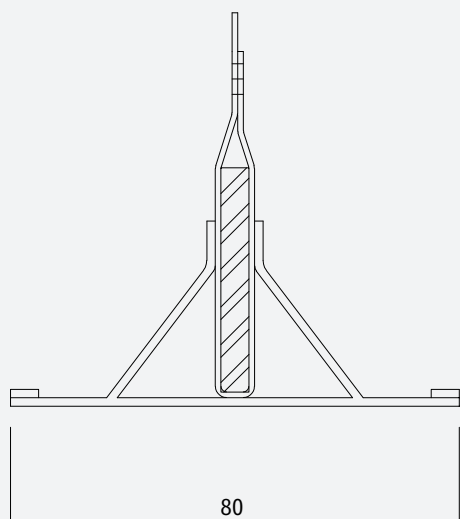
## ◆ TAPA INVERTIDA



## ◆ EMBELLECEDOR ALA ANCHA

## ◆ EMBELLECEDOR ESTÁNDAR

## ◆ EMBELLECEDOR PLANO

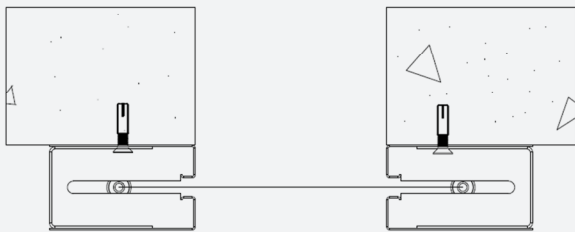


GUÍAS	DIMENSIONES MÁXIMAS		DIMENSIÓN GUÍAS (H/G) mm
	ANCHO (A) mm	ALTO (B) mm	
SG-120	12000	Hasta 4500	70x120
SG-130	12000	> 4500	70x130

# Tipos de fijación

## Guías

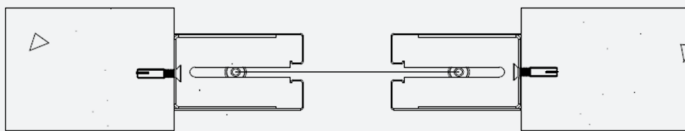
### ◆ FRONTAL



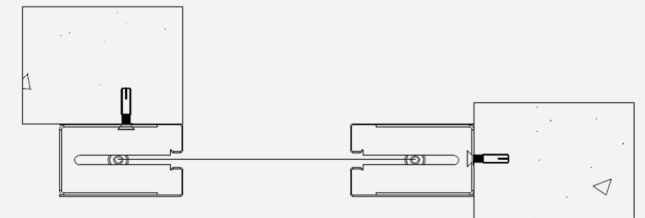
### ◆ ENCASTRADAS



### ◆ INTERIOR

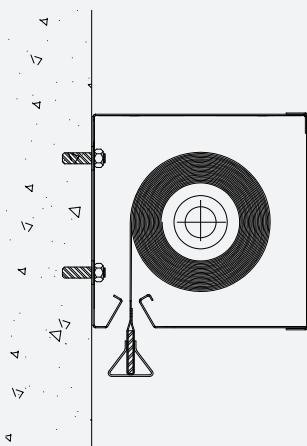


### ◆ MIXTA



## Cajones

### ◆ FRONTAL



### ◆ FORJADO

