

CE

EN 12101-1

EN 13501-1



Cortina Automática para el control de humos

www.tecnitexfire.com



CORTINA AUTOMÁTICA PARA EL CONTROL DE HUMOS

MSB DH-60/DA-150

Tecnitex MSB DH-60/DA-150 es una cortina móvil automática diseñada para el control y canalización de los humos en caso de incendio.

Se trata de un elemento invisible cuyo propósito es crear depósitos o canales destinados a la acumulación o guiado de los humos hasta áreas donde puedan ser evacuados.

OBJETIVO PROTECCIÓN

- ◆ Protección e impermeabilidad al humo 60 minutos 1000 oC (DH-60).
- ◆ Protección e impermeabilidad al humo 150 min 600 oC (DA-150).
- ◆ Sistema en un solo roller sin solapes.
- ◆ Adaptable a múltiples configuraciones de instalación.
- ◆ Sistema modular doble para grandes longitudes.

VENTAJAS

- ◆ Sistemas pre-ensamblados.
- ◆ Cajones específicos para encuentros en esquina.

CARACTERÍSTICAS

Compuesto por un tejido técnico con referencia **450/PU/2** de fibra de vidrio recubierto por ambas caras de poliuretano, un material retardante al fuego que facilita la manipulación del tejido al mismo tiempo que le da mayor rigidez, impermeabilidad y evita que éste se deshilache. Este material, además, repele el agua y tiene una gran resistencia a cortes y a los ácidos.

OPCIONALES

- ◆ Soportería específica.
- ◆ RAL a elegir.



◆ CAJÓN DOBLE

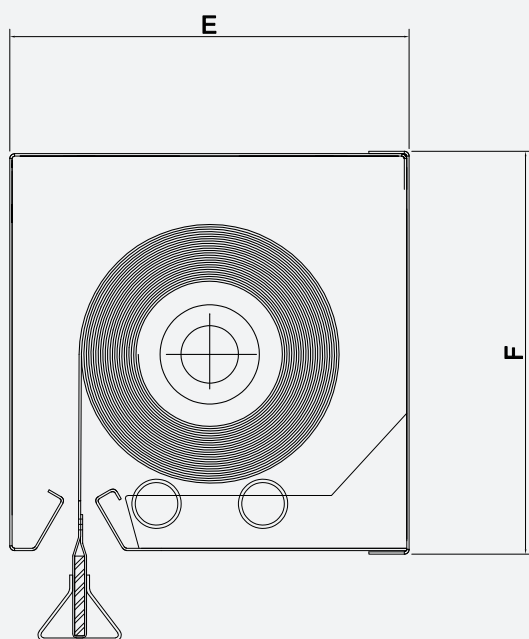
◆ CAJÓN SIMPLE

Despiece

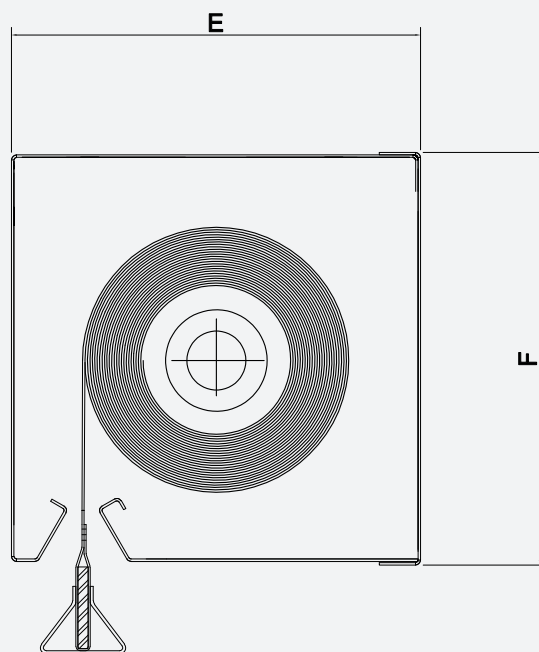
- 1** Cofre contenedor según modelo fabricado en chapa galvanizada.
- 2** Soportes extraíbles para el conformado del cajón y sujeción de roller (Según modelo). Apertura frontal e inferior fabricados con cantos redondeados sin filos o esquinas.
- 3** Roller con ojiva para el enrollado del tejido.
- 4** Motor SMK según modelo con tecnología "TGFS" Total Gravity Controlled Fail Safe Solution.
- 5** Guías laterales con sistema retenedor del tejido en toda la vertical del mismo.
- 6** Sistema retenedor del tejido en toda la vertical de la cortina para el correcto aislamiento de fuego y humos. (opcional)
- 7** Tejido técnico en fibra de vidrio con diferentes acabados según modelo y clasificación del sistema.
- 8** Contrapeso fabricado en varios acabados y geometrías para su correcta adaptación a cajón o falsos techos.

OPCIONES DE CAJÓN SIMPLE

Serie R



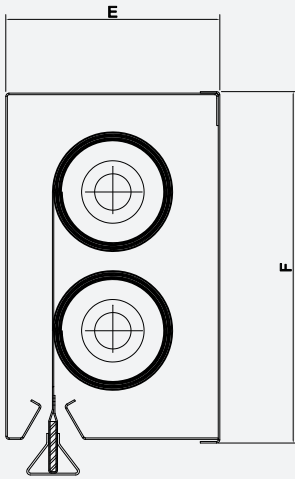
Serie S



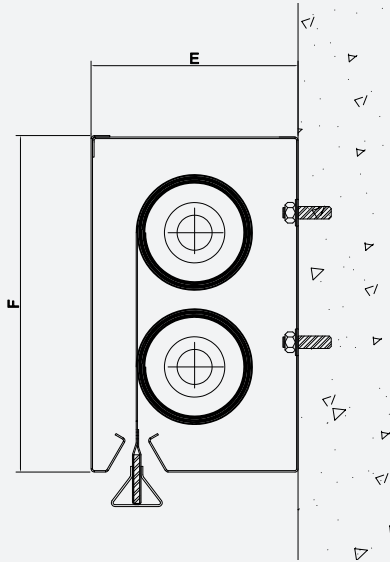
| CAJÓN | DIMENSIONES MÁXIMAS (A) mm | | DIMENSIONES CAJÓN (E/F) mm |
|-----------|---|-------------|----------------------------|
| SERIE-S22 | Hasta 5500 ancho (dependiendo de la altura) | | 220x220 |
| SERIE-S22 | Hasta 8000 alto para un ancho máx. 3500 | | 220x220 |
| CAJÓN | DIMENSIONES MÁXIMAS | | DIMENSIONES CAJÓN (E/F) mm |
| | ANCHO (A) mm | ALTO (B) mm | |
| SERIE-R22 | 12000 | 6500 | 220x220 |
| SERIE-R24 | 12000 | 8000 | 240x260 |

OPCIONES DE CAJÓN DOBLE

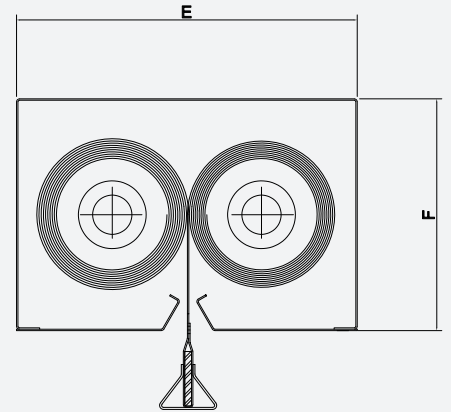
Serie V



Serie VF



Serie H



| CAJÓN | DIMENSIONES MÁXIMAS | | DIMENSIONES CAJÓN (E/F) mm |
|------------|---------------------|-------------|----------------------------|
| | ANCHO (A) mm | ALTO (B) mm | |
| SERIE-H | N/A | Hasta 6000 | 250x170 |
| SERIE-Hxl | N/A | ≥ 6000 | 270x200 |
| CAJÓN | DIMENSIONES MÁXIMAS | | DIMENSIONES CAJÓN (E/F) mm |
| | ANCHO (A) mm | ALTO (B) mm | |
| SERIE-V | N/A | Hasta 6000 | 170x280 |
| SERIE-Vxl | N/A | ≥ 6000 | 200x360 |
| CAJÓN | DIMENSIONES MÁXIMAS | | DIMENSIONES CAJÓN (E/F) mm |
| | ANCHO (A) mm | ALTO (B) mm | |
| SERIE-VF | N/A | Hasta 6000 | 170x280 |
| SERIE-VFxl | N/A | ≥ 6000 | 200x360 |

Opciones de cierre

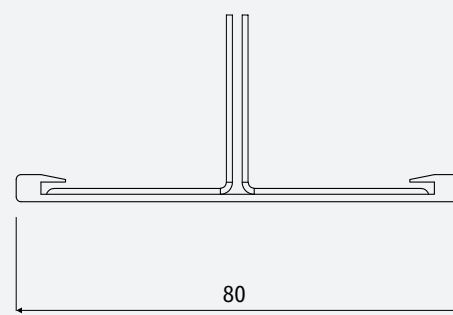
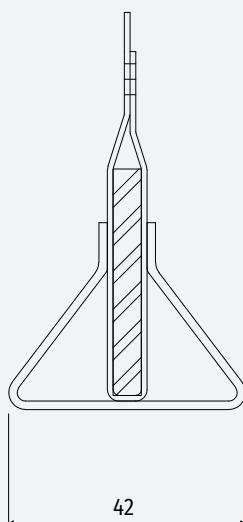
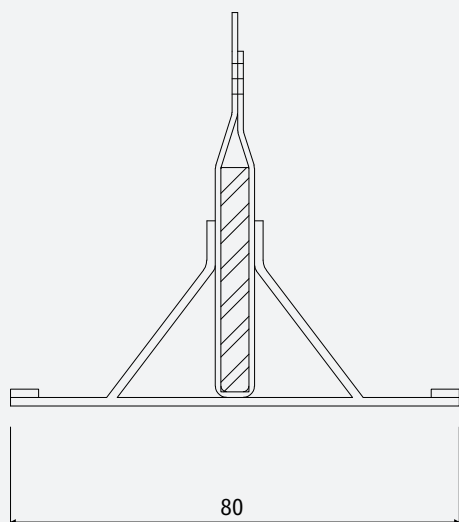
◆ TAPA INVERTIDA



◆ EMBELLECEDOR ALA ANCHA

◆ EMBELLECEDOR ESTÁNDAR

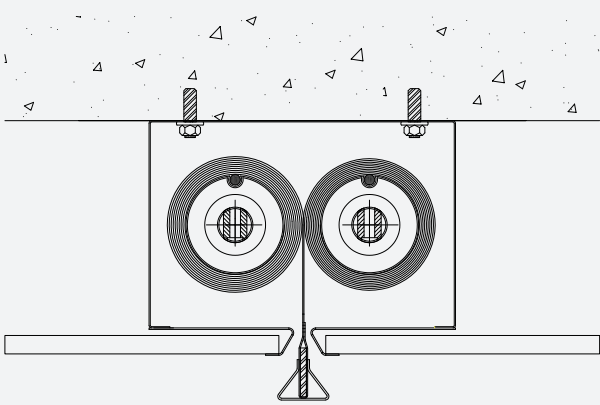
◆ EMBELLECEDOR PLANO



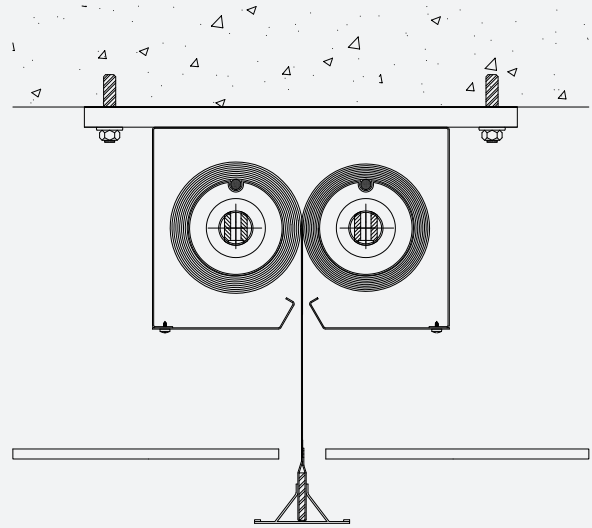
| GUÍAS LATERALES | DIMENSIONES MÁXIMAS | | DIMENSIONES GUÍAS (H/G) mm |
|-----------------|---------------------|-------------------|----------------------------|
| | ANCHO (A) mm | ALTO (B) mm | |
| SG-120 | 12000 | Hasta 4,5m altura | 70x120 |
| SG-130 | 12000 | > 4,5m altura | 70x130 |

Tipos de fijación

◆ OPCIÓN TAPA INVERTIDA PARA FALSO TECHO



◆ FORJADO-FALSO TECHO SUSPENDIDO



◆ PARED

