

CE

EN 12101-1  
EN 13501-1



# Cortina Automática para el control de humos MSB DH-60/DA-150

[www.tecnitexfire.com](http://www.tecnitexfire.com)



CORTINA AUTOMÁTICA PARA EL CONTROL DE HUMOS

# MSB DH-60/DA-150

**Tecnitex MSB DH-60/DA-150** es una cortina móvil automática diseñada para el control y canalización de los humos en caso de incendio.

Se trata de un elemento invisible cuyo propósito es crear depósitos o canales destinados a la acumulación o guiado de los humos hasta áreas donde puedan ser evacuados.

## OBJETIVO PROTECCIÓN

- ◆ Protección e impermeabilidad al humo 60 minutos 1000 oC (DH-60).
- ◆ Protección e impermeabilidad al humo 150 min 600 oC (DA-150).
- ◆ Sistema en un solo roller sin solapes o Sistema modular doble para grandes longitudes.
- ◆ Adaptable a múltiples configuraciones de instalación.

## CARACTERÍSTICAS

Compuesto por un tejido técnico con referencia **450/PU/2** de fibra de vidrio recubierto por ambas caras de poliuretano, un material retardante al fuego que facilita la manipulación del tejido al mismo tiempo que le da mayor rigidez, impermeabilidad y evita que éste se deshilache. Este material, además, repele el agua y tiene una gran resistencia a cortes y a los ácidos.



◆ CAJÓN DOBLE

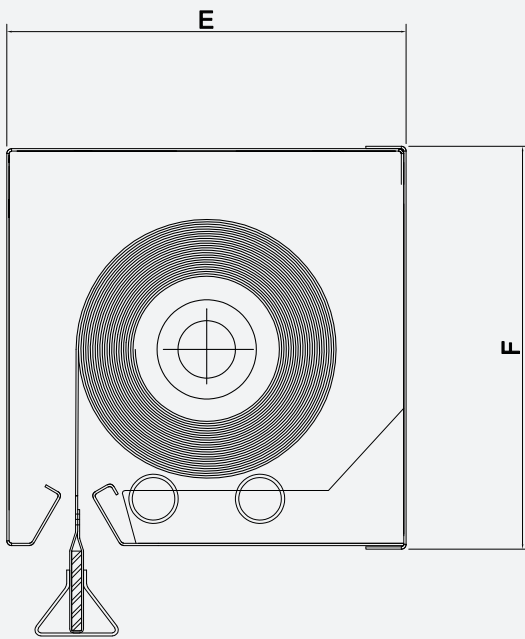
◆ CAJÓN SIMPLE

# Despiece

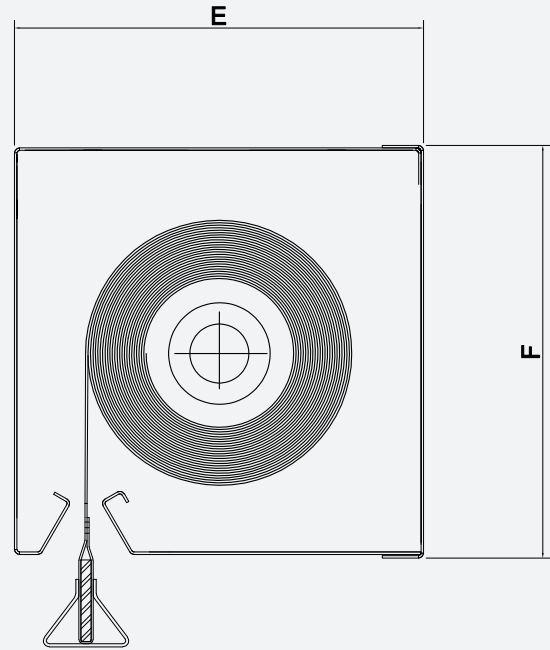
- 1** Cofre contenedor según modelo fabricado en chapa galvanizada.
- 2** Soportes extraíbles para el conformado del cajón y sujeción de roller (Según modelo). Apertura frontal e inferior fabricados con cantos redondeados sin filos o esquinas.
- 3** Roller con ojiva para el enrollado del tejido.
- 4** Motor SMK según modelo con tecnología "TGFS" Total Gravity Controlled Fail Safe Solution.
- 5** Guías laterales con sistema retenedor del tejido en toda la vertical del mismo.
- 6** Sistema retenedor del tejido en toda la vertical de la cortina para el correcto aislamiento de fuego y humos. (opcional)
- 7** Tejido técnico en fibra de vidrio con diferentes acabados según modelo y clasificación del sistema.
- 8** Contrapeso fabricado en varios acabados y geometrías para su correcta adaptación a cajón o falsos techos.

OPCIONES DE CAJÓN SIMPLE

## Serie R



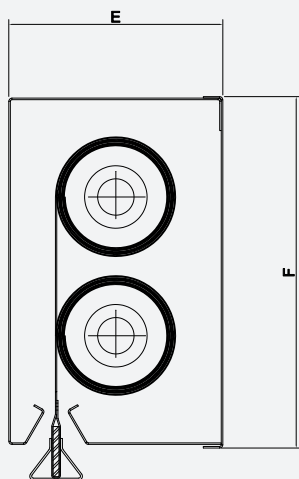
## Serie S



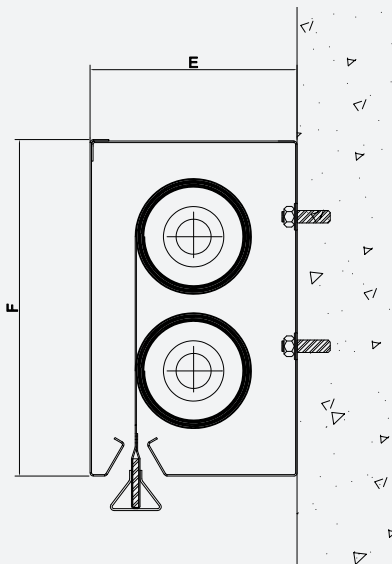
CAJÓN	DIMENSIONES MÁXIMAS (A) mm		DIMENSIONES CAJÓN (E/F) mm
SERIE-S22	Hasta 5500 ancho (dependiendo de la altura)		220x220
SERIE-S24	Hasta 8000 alto para un ancho máx. 3500		240X260
CAJÓN	DIMENSIONES MÁXIMAS		DIMENSIONES CAJÓN (E/F) mm
	ANCHO (A) mm	ALTO (B) mm	
SERIE-R22	12000	6500	220x220
SERIE-R24	12000	8000	240X260
SERIE-R26	12000	8000	260x300

OPCIONES DE CAJÓN DOBLE

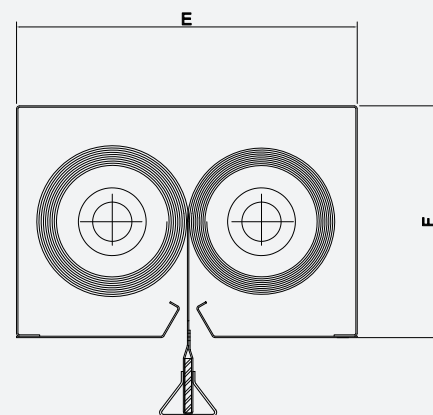
## Serie V



## Serie VF



## Serie H



CAJÓN	DIMENSIONES MÁXIMAS		DIMENSIONES CAJÓN (E/F) mm
	ANCHO (A) mm	ALTO (B) mm	
SERIE-H	N/A	Hasta 6000	250x170
SERIE-Hxl	N/A	≥ 6000	300x220
CAJÓN	DIMENSIONES MÁXIMAS		DIMENSIONES CAJÓN (E/F) mm
	ANCHO (A) mm	ALTO (B) mm	
SERIE-V	N/A	Hasta 6000	170x280
SERIE-Vxl	N/A	≥ 6000	220x380
CAJÓN	DIMENSIONES MÁXIMAS		DIMENSIONES CAJÓN (E/F) mm
	ANCHO (A) mm	ALTO (B) mm	
SERIE-VF	N/A	Hasta 6000	170x280
SERIE-VFxl	N/A	≥ 6000	220x380

# Opciones

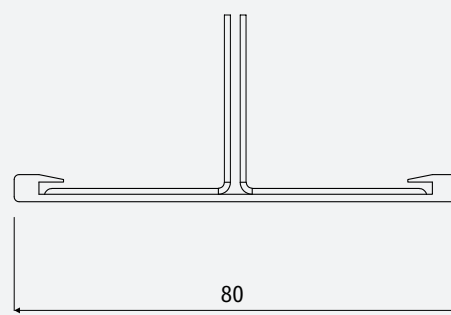
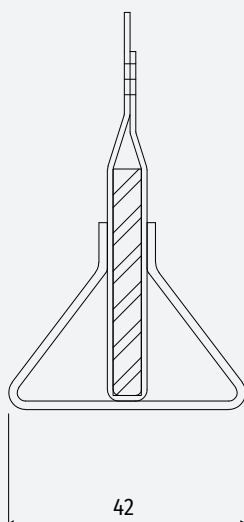
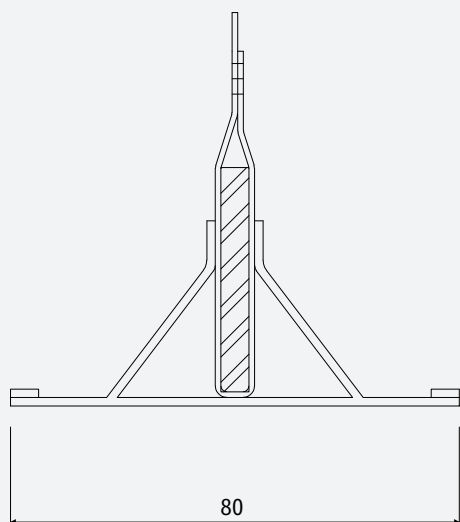
## ◆ TAPA INVERTIDA



## ◆ EMBELLECEDOR ALA ANCHA

## ◆ EMBELLECEDOR ESTÁNDAR

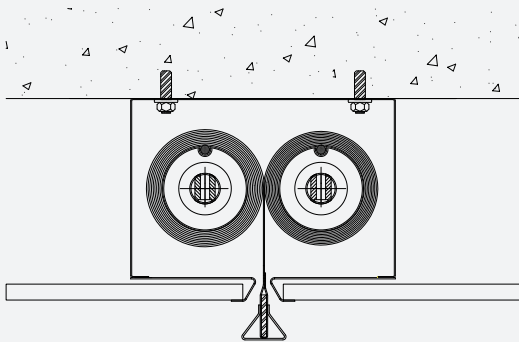
## ◆ EMBELLECEDOR PLANO



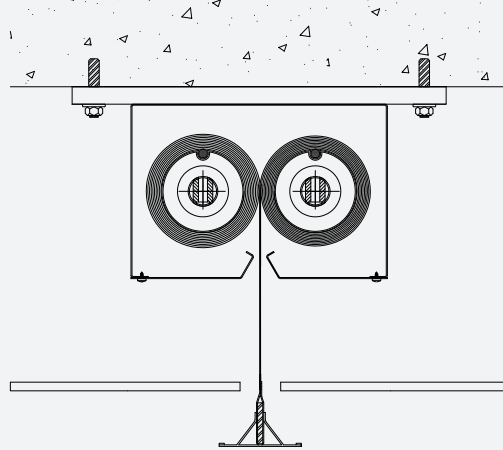
GUÍAS LATERALES	DIMENSIONES MÁXIMAS		DIMENSIONES GUÍAS (H/G) mm
	ANCHO (A) mm	ALTO (B) mm	
SG-120	12000	Hasta 4,5m altura	70x120
SG-130	12000	> 4,5m altura	70x130

# Tipos de fijación

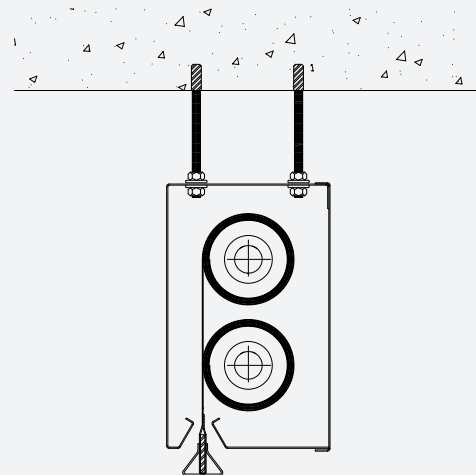
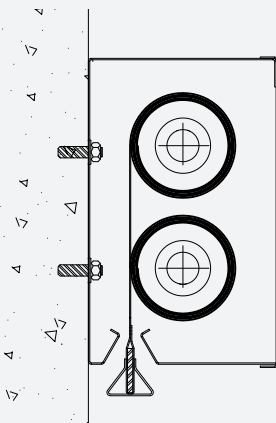
## ◆ OPCIÓN TAPA INVERTIDA PARA FALSO TECHO



## ◆ FORJADO-FALSO TECHO SUSPENDIDO



## ◆ PARED



## Extras

- ◆ RAL a elegir
- ◆ Pulsadores de emergencia
- ◆ Fococélulas
- ◆ Finales de carrera
- ◆ Programaciones especiales de los cuadros de control

