



EN 1634-1
ISO 21524-1



Cortina Cortafuegos Horizontal MFBH E-120

www.tecnitexfire.com



SISTEMA CORTINAS CORTAFUEGOS HORIZONTALES

MFBH E-120

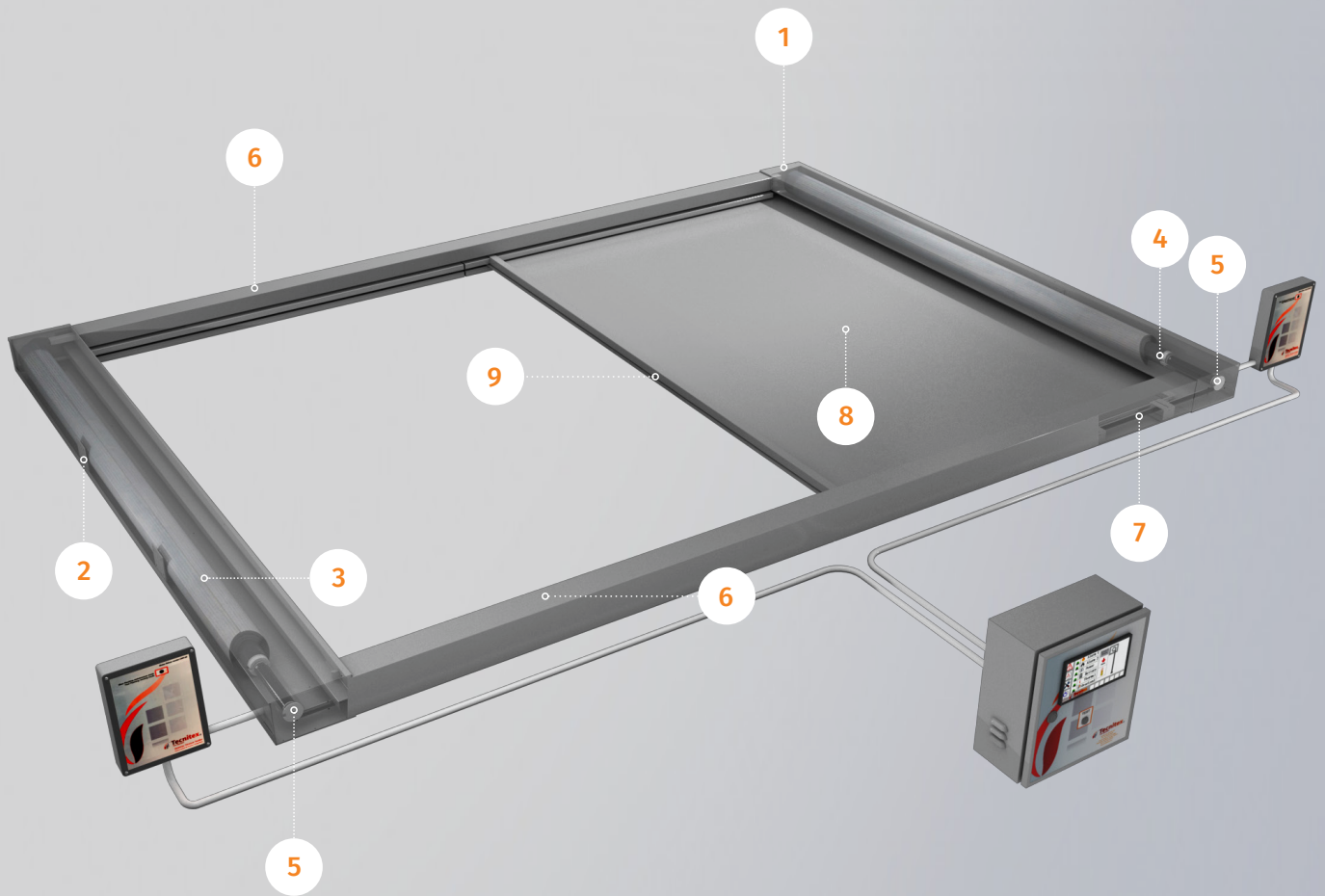
TECNITEX MFBH E-120 es una cortina cortafuegos horizontal con función sectorizadora que garantiza su integridad frente al ataque directo de las llamas o una temperatura superior a 1000°C durante 120 minutos, evitando la propagación a niveles superiores.

OBJETIVO PROTECCIÓN

- ◆ Evitar la propagación de las llamas al sector limítrofe.
- ◆ Resistencia al fuego 120 min a más de 1000°C (Integridad).
- ◆ Grandes dimensiones.

CARACTERÍSTICAS

El sistema está compuesto por tejido técnico referencia **TECTEX 710-PU/IN/2**, elaborado en fibra de vidrio clase E reforzado con Inconel de acero, recubierto mediante un compuesto en base de poliuretano retardante al fuego por ambas caras.

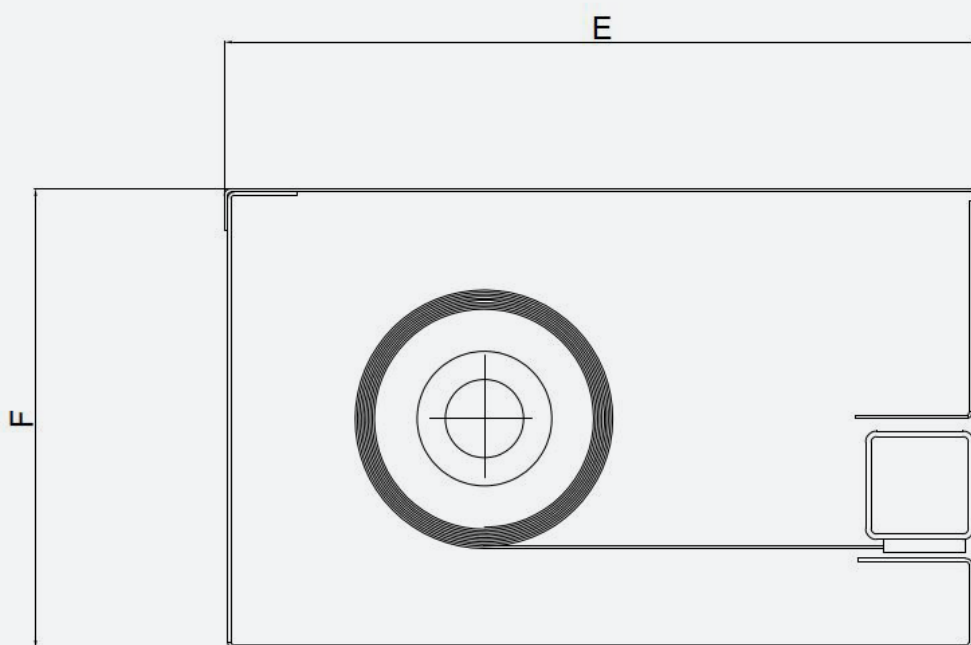


Despiece

- 1** | Cofres contenedores según modelo fabricados en chapa galvanizada.
- 2** | Soportes extraíbles para el conformado del cajón y sujeción de roller (Según modelo). Apertura frontal e inferior fabricados con cantos redondeados sin filos o esquinas.
- 3** | Roller con ojiva para el enrollado del tejido.
- 4** | Roller para el desenrollado del tejido.
- 5** | Motores smk según modelo con tecnología "TGFS" Total Gravity Controlled Fail Safe Solution.
- 6** | Guías laterales con sistema retenedor del tejido en toda la longitud del mismo.
- 7** | Sistema retenedor del tejido en toda la longitud de la cortina para el correcto aislamiento de fuego y humos. (opcional)
- 8** | Tejido técnico en fibra de vidrio con diferentes acabados según modelo y clasificación del sistema.
- 9** | Barra de contención del tejido.

Opciones de cajón

Serie-SH



CAJÓN	DIMENSIONES MÁXIMAS (A) MM	DIMENSIÓN CAJÓN (E/F) mm
SERIE-SH	A Determinar	280x170

Tipos de fijación

Guías

◆ SUPERIOR

