



EN 1634-1
EN 15269-11
EN 16034-1



Cortina Cortafuegos MFB EW-60/90

www.tecnitexfire.com



SISTEMA CORTINAS CORTAFUEGOS

MFB EW-60/90

TECNITEX MFB EW-60/90 es una cortina cortafuegos de baja emisividad térmica que, en caso de incendio, impide el paso de las llamas además de la ignición por radiación, de elementos situados a una distancia segura.

OBJETIVO PROTECCIÓN

- ◆ Resistencia al fuego 120 min a más de 1000°C (Integridad).
- ◆ Baja emisión de radiación 60 min 1000°C $\leq 15\text{Kw/m}^2$.
- ◆ Grandes dimensiones hasta 12000 x 8000 mm (Ancho/Alto).

CARACTERÍSTICAS

El sistema está compuesto por tejido técnico referencia **TECTEX 1120-IT/IN/L2**, elaborado en fibra de vidrio clase E reforzado con Inconel de acero, recubierto con foil de aluminio por ambas caras actuando como elemento delimitador de la radiación térmica.

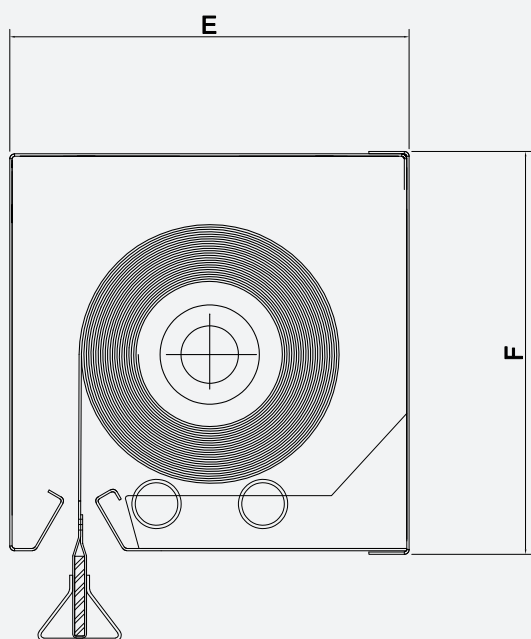


Despiece

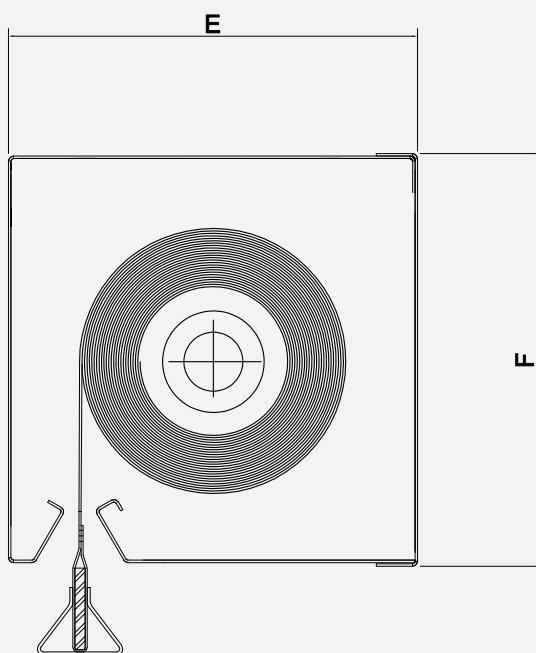
- 1** Cofre contenedor según modelo fabricado en chapa galvanizada.
- 2** Soportes extraíbles para el conformado del cajón y sujeción de roller (Según modelo). Apertura frontal e inferior fabricados con cantos redondeados sin filos o esquinas.
- 3** Roller con ojiva para el enrollado del tejido.
- 4** Motor SMK según modelo con tecnología "TGFS" Total Gravity Controlled Fail Safe Solution.
- 5** Guías laterales con sistema retenedor del tejido en toda la vertical del mismo.
- 6** Sistema retenedor del tejido en toda la vertical de la cortina para el correcto aislamiento de fuego y humos.
- 7** Tejido técnico en fibra de vidrio con diferentes acabados según modelo y clasificación del sistema.
- 8** Contrapeso fabricado en varios acabados y geometrías para su correcta adaptación a cajón o falsos techos.

Opciones de cajón

Serie R



Serie S



CAJÓN	DIMENSIONES MÁXIMAS		DIMENSIÓN CAJÓN (E/F) mm
	ANCHO (A) mm	ALTO (B) mm	
SERIE-S22	4500	3500	220x220
SERIE-S24	4500	7000	240x260
CAJÓN	DIMENSIONES MÁXIMAS		DIMENSIÓN CAJÓN (E/F) mm
	ANCHO (A) mm	ALTO (B) mm	
SERIE-R22	12000	3500	220x220
SERIE-R24	12000	6500	240x260
SERIE-R26	12000	8000	260x300

Opciones

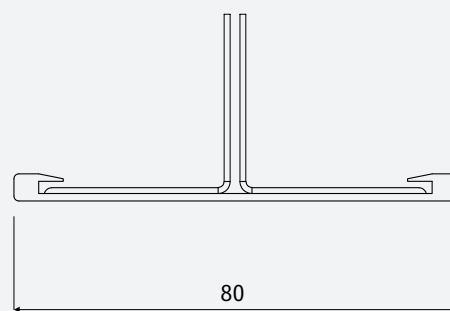
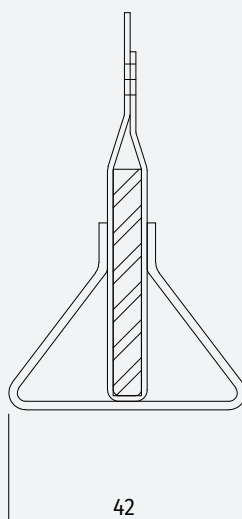
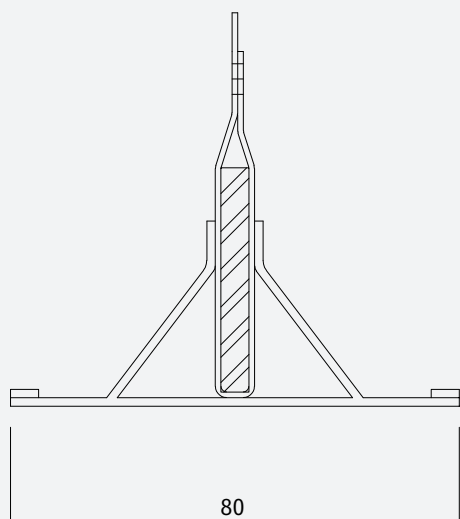
◆ TAPA INVERTIDA



◆ EMBELLECEDOR ALA ANCHA

◆ EMBELLECEDOR ESTÁNDAR

◆ EMBELLECEDOR PLANO

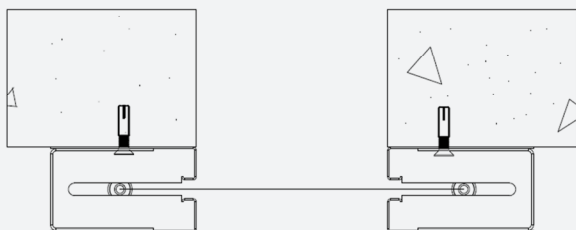


GUÍAS	DIMENSIONES MÁXIMAS		DIMENSIÓN GUÍAS (H/G) mm
	ANCHO (A) mm	ALTO (B) mm	
SG-120	12000	Hasta 4500	70x120
SG-130	12000	> 4500	70x130

Tipos de fijación

Guías

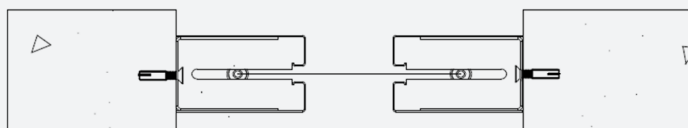
◆ FRONTAL



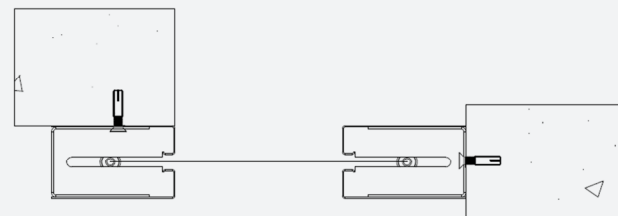
◆ ENCASTRADAS



◆ INTERIOR

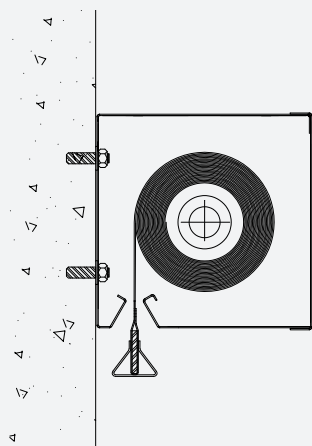


◆ MIXTA

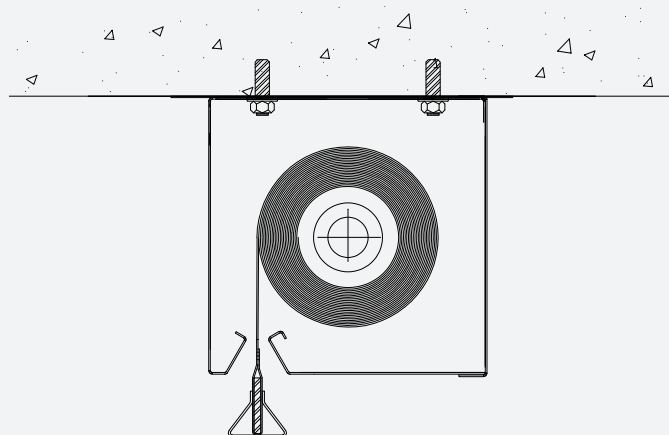


Cajones

◆ FRONTAL



◆ FORJADO





Polígono Industrial Monte Boyal
Avda. del Monte Boyal N° 30, CP.45950
Casarrubios del Monte, Toledo



Tel. (+34) 916 165 433
info@tecnitexfire.com
www.tecnitexfire.com