



EN 1634-1
EN 15269-11
EN 16034-1



Cortina Móvil transitable para evacuación MSBEX DH-60/DA-150





CORTINA MÓVIL TRANSITABLE PARA EVACUACIÓN

MSBEX DH-60/DA-150

Tecnitex MSBEX DH-60/DA-150 es una cortina móvil automática diseñada para el control y canalización de los humos en caso de incendio en recorridos transitables o de evacuación. Se trata de un elemento invisible cuyo propósito es crear depósitos o canales destinados a la acumulación o guiado de los humos hasta áreas donde puedan ser evacuados. Su diseño transitable, permite la evacuación de personas o el paso de elementos a través del sistema en su posición de incendio.

OBJETIVO PROTECCIÓN

- ◆ Protección y permeabilidad al humo 60 minutos 1000°C (DH-60).
- ◆ Protección e impermeabilidad al humo 150 min 600°C (DA-150).
- ◆ Amplias posibilidades dimensionales.
- ◆ Adaptable a múltiples configuraciones de instalación.
- ◆ Divisiones transitables destinadas a la evacuación de personas.

CARACTERÍSTICAS

Compuesto por un tejido técnico con referencia **450/PU/2** de fibra de vidrio recubierto por ambas caras de poliuretano, un material retardante al fuego que facilita la manipulación del tejido al mismo tiempo que le da mayor rigidez, impermeabilidad y evita que éste se deshilache. Este material, además, repele el agua y tiene una gran resistencia a cortes y a los ácidos.

Despiece

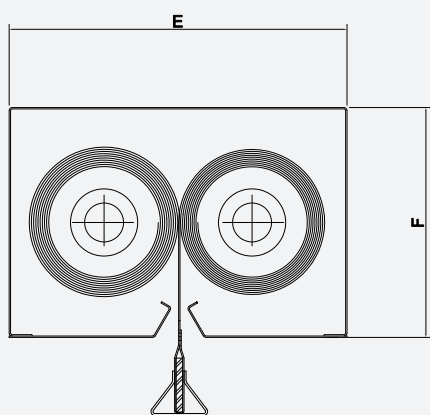


ESQUEMA TÉCNICO

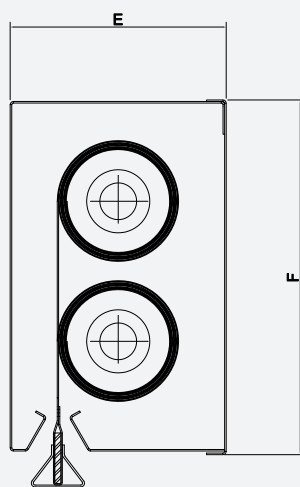
Las Cortinas para control de humos **TECNITEX MSBEX DH-60/DA-150** se instalan con el propósito de cerrar por completo el depósito de humo bajando hasta el nivel del suelo, sistemas denominados ASB-3 & ASB-4, su diseño y configuración en forma de paneles, permite la evacuación de personas a través del sistema, retornando a su posición funcional de incendio.

Opciones de cajón

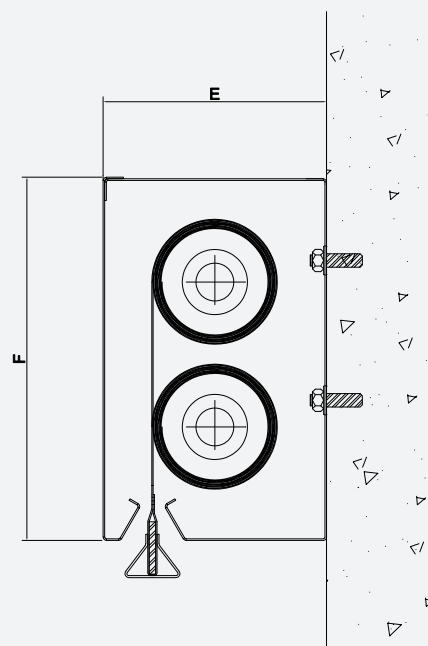
Serie H



Serie V



Serie VF



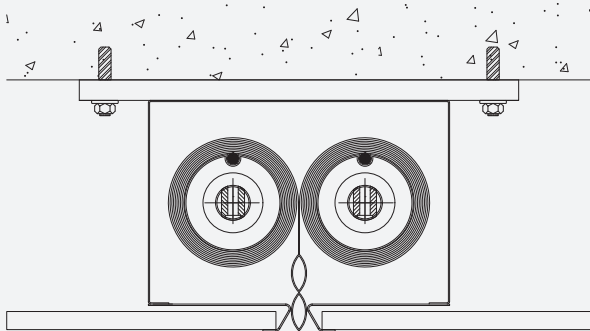
CAJÓN	DIMENSIONES MÁXIMAS		DIMENSIONES CAJÓN (E/F) mm
	ANCHO (A) mm	ALTO (B) mm	
SERIE-H	N/A	Hasta 6000	250x170
SERIE-Hxl	N/A	≥ 6000	300x220
CAJÓN	DIMENSIONES MÁXIMAS		DIMENSIONES CAJÓN (E/F) mm
	ANCHO (A) mm	ALTO (B) mm	
SERIE-V	N/A	Hasta 6000	170x280
SERIE-Vxl	N/A	≥ 6000	220x380
CAJÓN	DIMENSIONES MÁXIMAS		DIMENSIONES CAJÓN (E/F) mm
	ANCHO (A) mm	ALTO (B) mm	
SERIE-VF	N/A	Hasta 6000	170x280
SERIE-VFxl	N/A	≥ 6000	220x380

Tipos de fijación

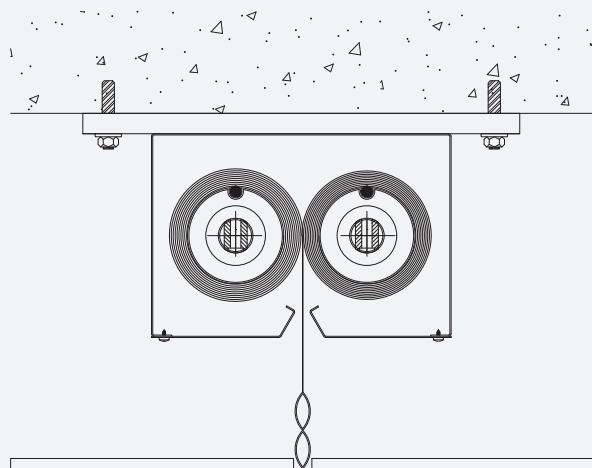
◆ TAPA INVERTIDA



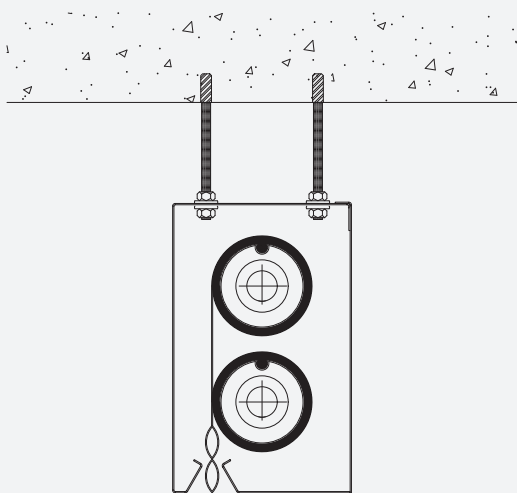
◆ FORJADO-FALSO TECHO



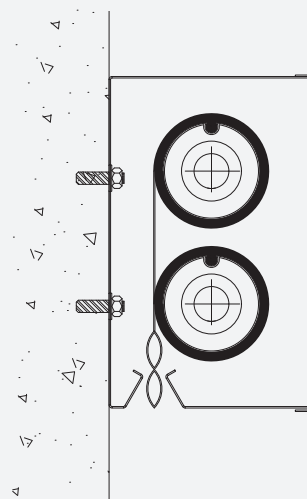
◆ FORJADO



◆ COLGADO



◆ PARED





Tecnitex
Fire Systems



Polígono Industrial Monte Boyal
Avda. del Monte Boyal N° 30, CP.45950
Casarrubios del Monte, Toledo



Tel. (+34) 916 165 433
info@tecnitexfire.com
www.tecnitexfire.com